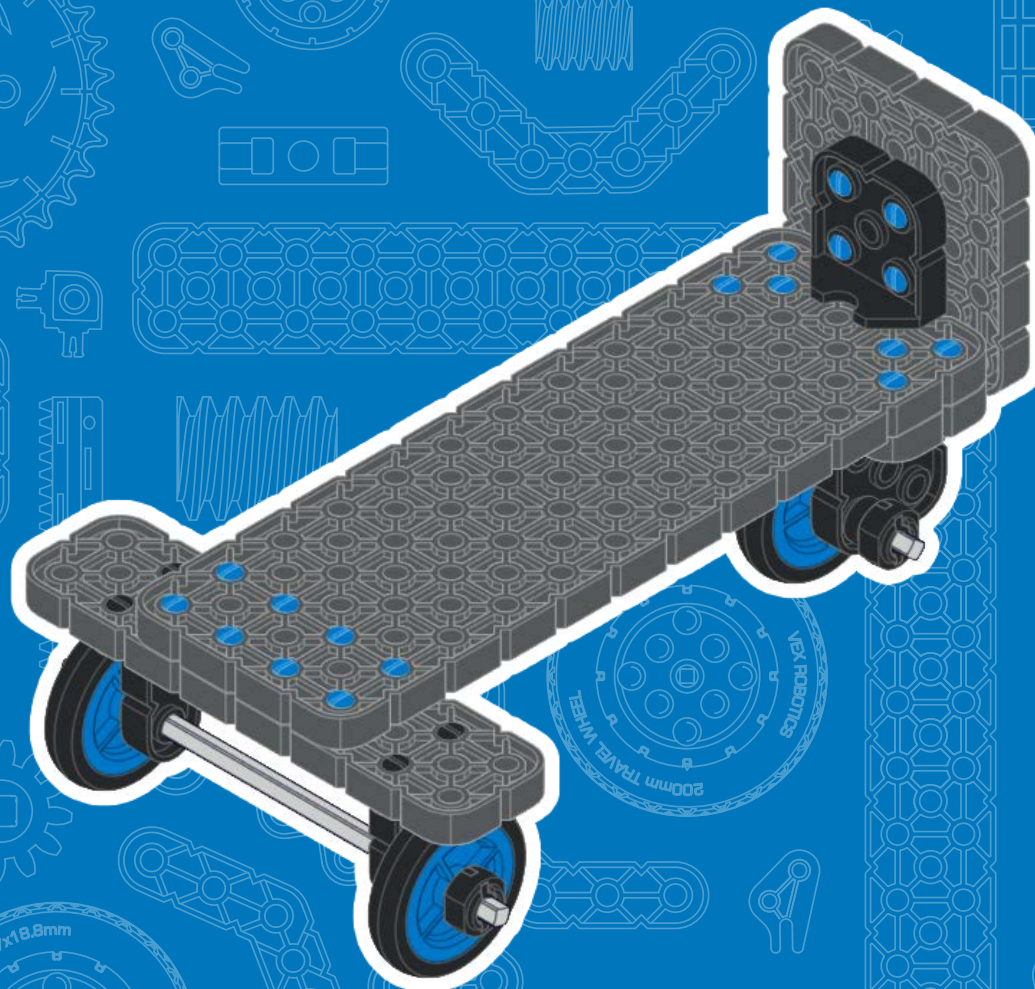


VEX IQ[®]

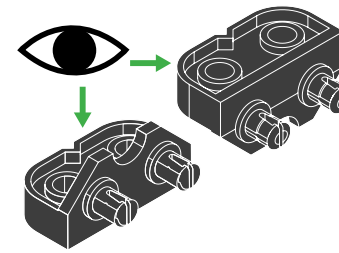
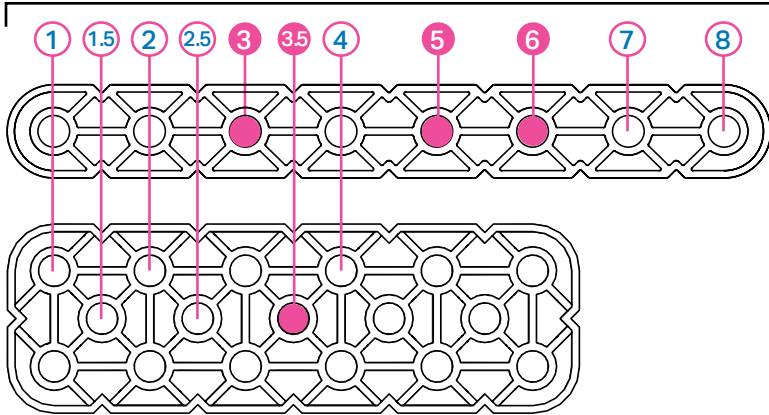
PLTW IQ Simple Vehicle



228-3304

Count before you connect • Contar antes de conectar • Compter avant de connecter • Contare i pezzi prima di collegarli • Erst zählen, dann verbinden • Policz, zanim połączysz • Tell voordat u aansluit

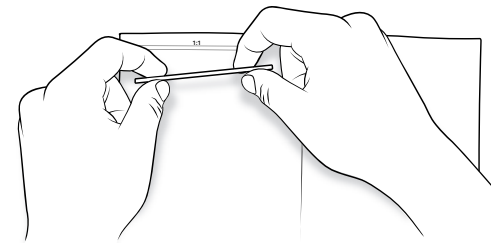
1:1



Confirm orientation
 Confirmar orientación
 Confirmez l'orientation
 Confermare l'orientamento
 Ausrichtung prüfen
 Potwierdź orientację
 Bevestig orientatie



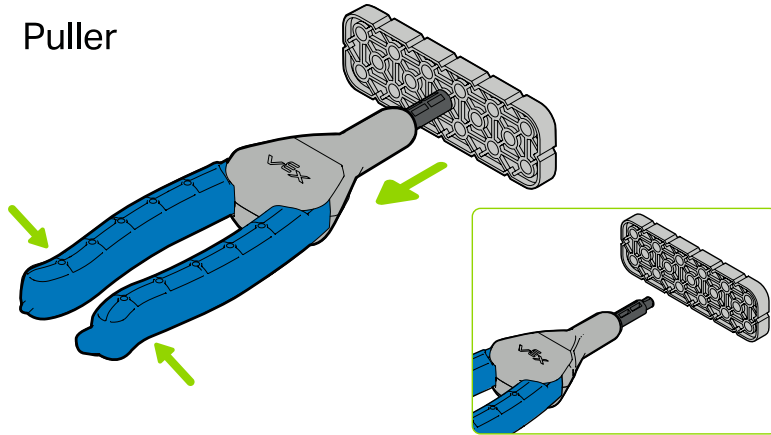
Scan to download the
VEX IQ Part Ruler PDF



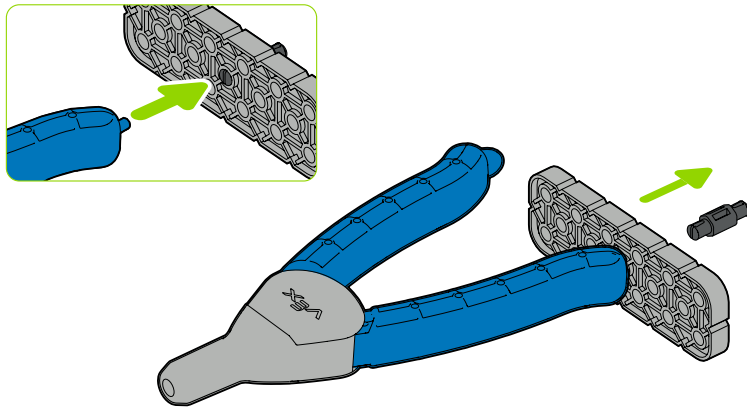
Check pieces against actual size in manual
 Verificar partes contra tamaño real en el manual
 Vérifiez les pièces contre leurs tailles réelles dans le manuel
 Controllare le dimensioni dei pezzi nel manuale rispetto alla grandezza naturale
 Bauteile mit der originalgröße in der anleitung vergleichen
 Sprawdź elementy względem rzeczywistego rozmiaru w instrukcji
 Check stukken tegen de werkelijke grootte in de handmatige

Alert	Correct	Pivot	Incorrect	Alternate view	Size	Notice	Rotate	Flip
Alerta	Correcto	Pivote	Incorrecto	Vista alternativa	Tamaño	Aviso	Girar	Voltear
Alerte	Correcte	Pivot	Incorrecte	Autre vue	Taille	Avis	Faire tourner	Retourner
Attenzione	Corretto	Imperniare	Non corretto	Vista alternativa	Dimensione	Fare attenzione	Ruotare	Capovolgere
Warnung	Richtig	Drehbar lagern	Falsch	Andere ansicht	Größe	Hinweis	Drehen	Umdrehen
Ostrzeżenie	Prawidłowo	Obracać się na osi	Nieprawidłowo	Widok alternatywny	Rozmiar	Zwróć uwagę	Obróć	Przerzucić
Waarschuwing	Correct	Draaien	Verkeerd	Vitzicht	Grootte	Opmerken	Draaien	Omdraaien

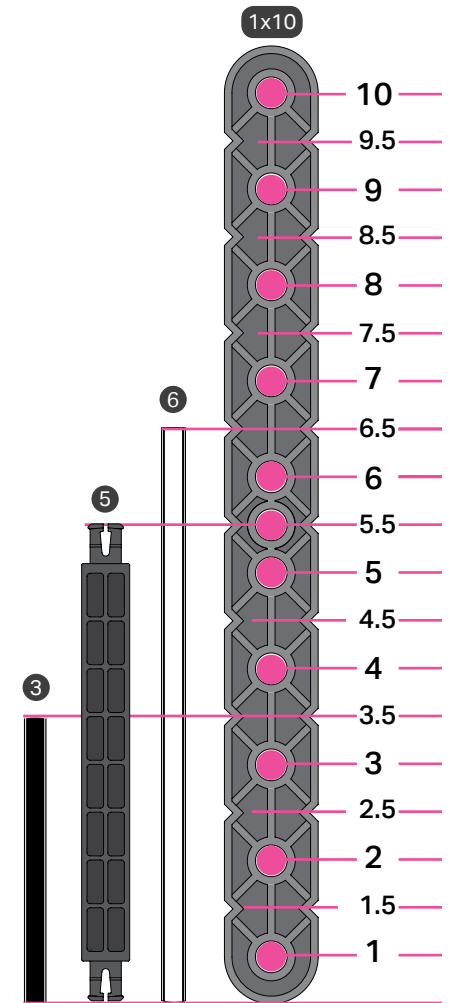
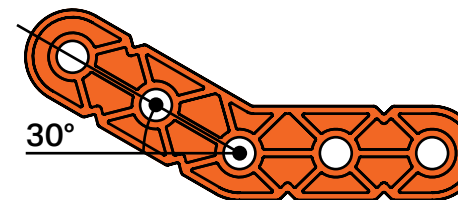
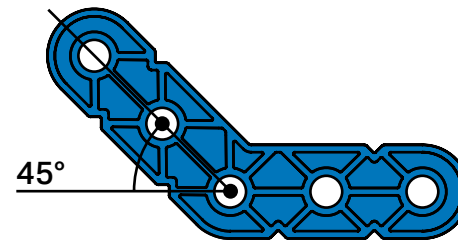
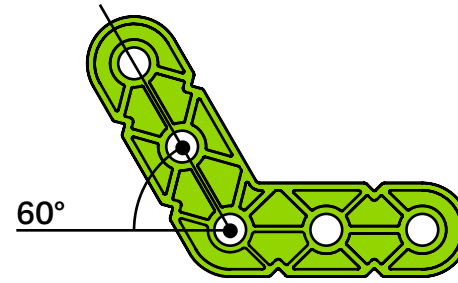
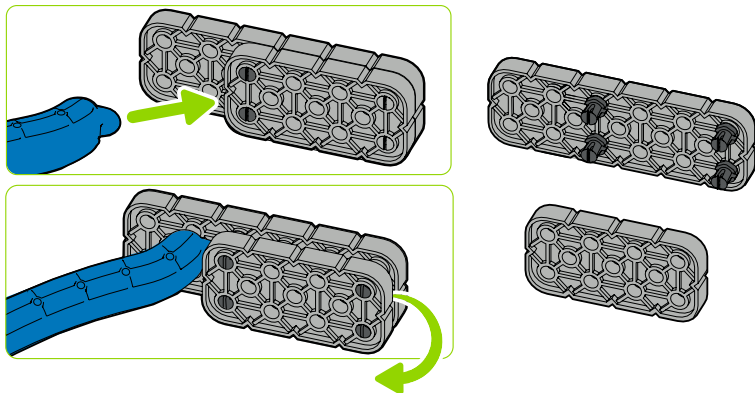
Puller

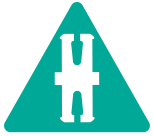


Pusher

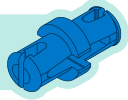


Lever

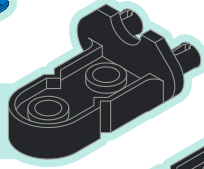




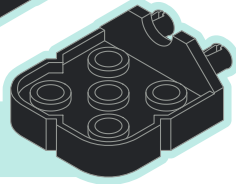
18x **1x1**
Connector Pin



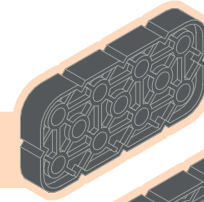
2x 2x Wide,
2x1 Corner Connector



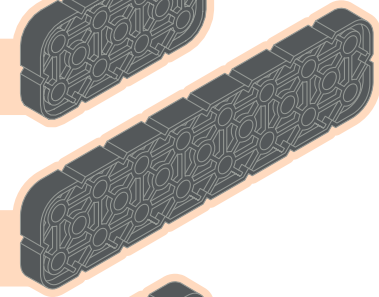
3x 2x Wide,
2x2 Corner Connector



1x **2x4**
Beam



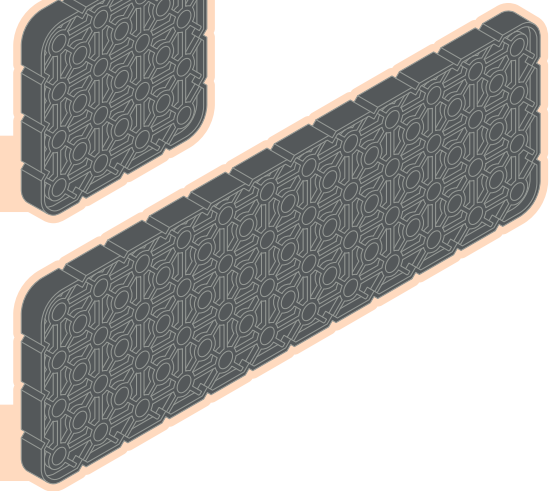
1x **2x8**
Beam



1x **4x4**
Plate



2x **4x12**
Plate





6x

0.25x
Pitch Spacer



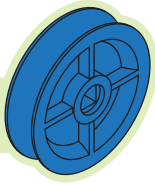
4x

Rubber Shaft Collar



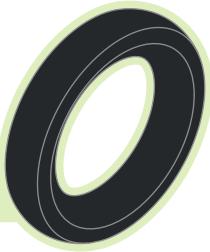
3x

20mm
Pulley



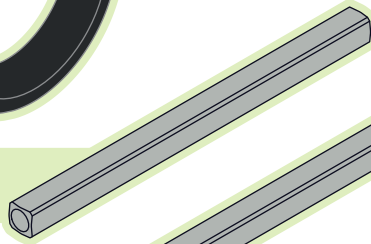
3x

100mm
Travel Tire



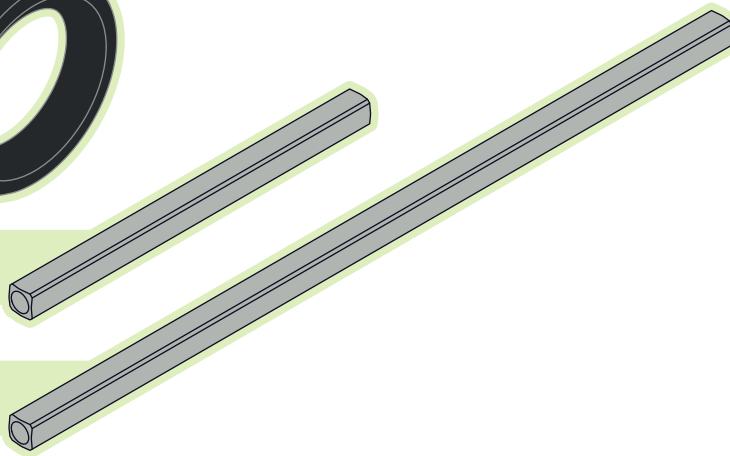
1x

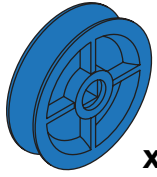
4x
Pitch Shaft



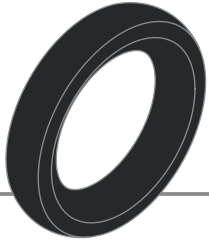
1x

8x
Pitch Shaft

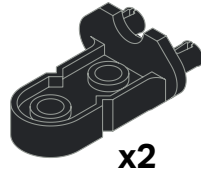
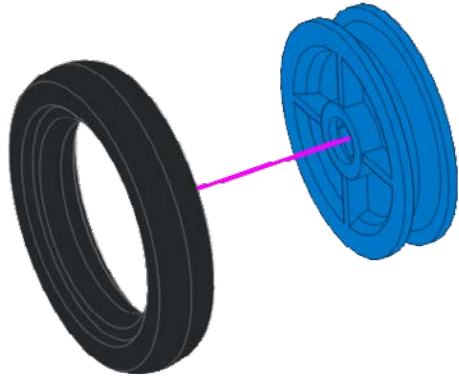




x1

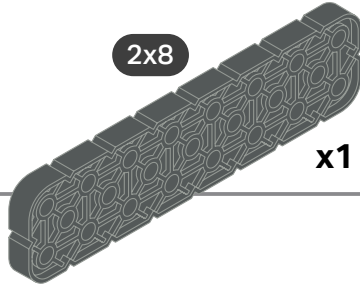


x1

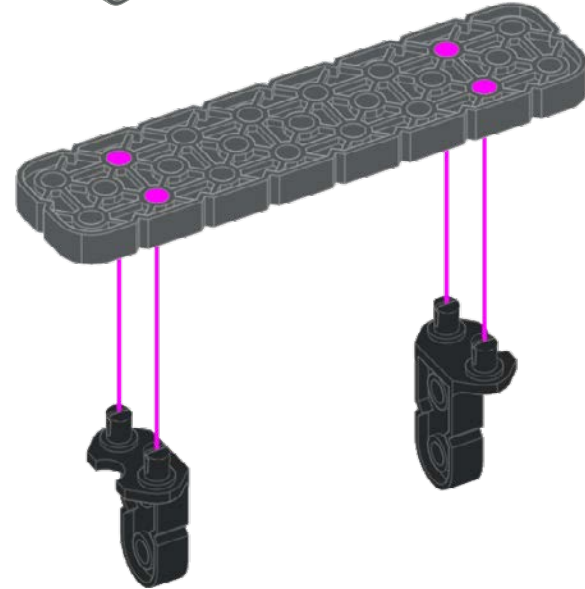


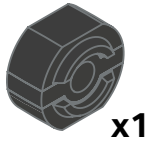
x2

2x8



x1



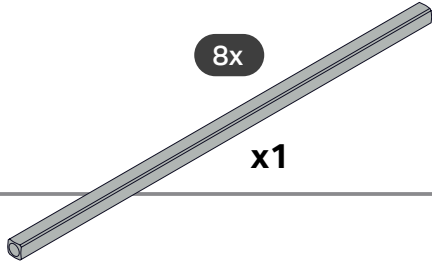


x1

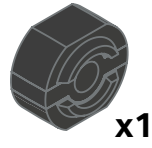


x1

8x



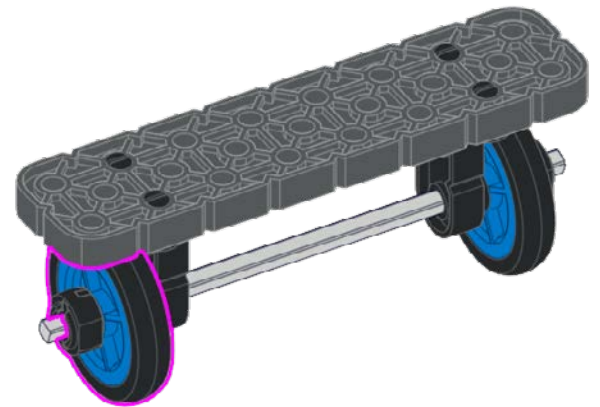
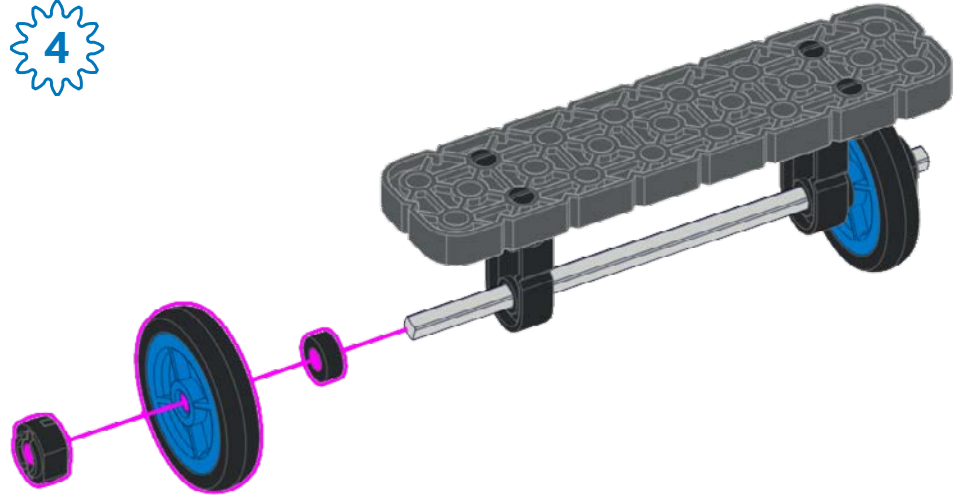
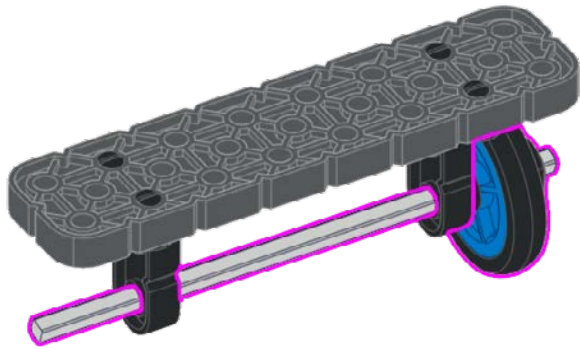
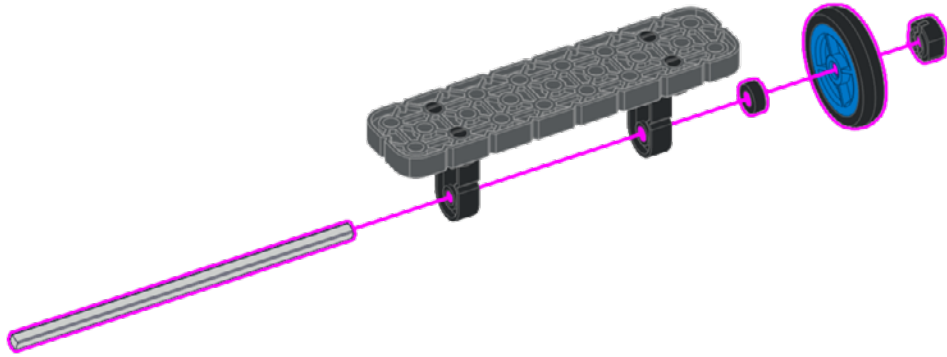
x1

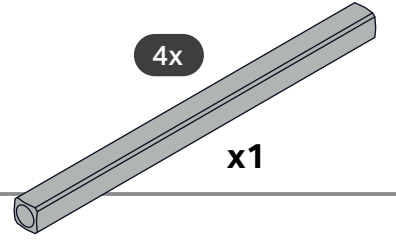
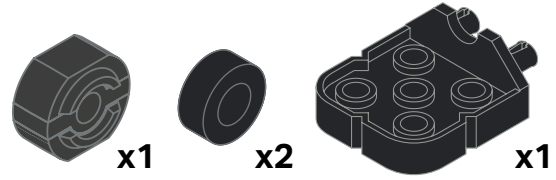
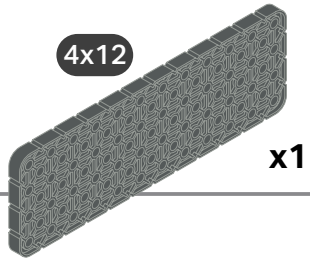
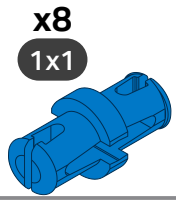


x1

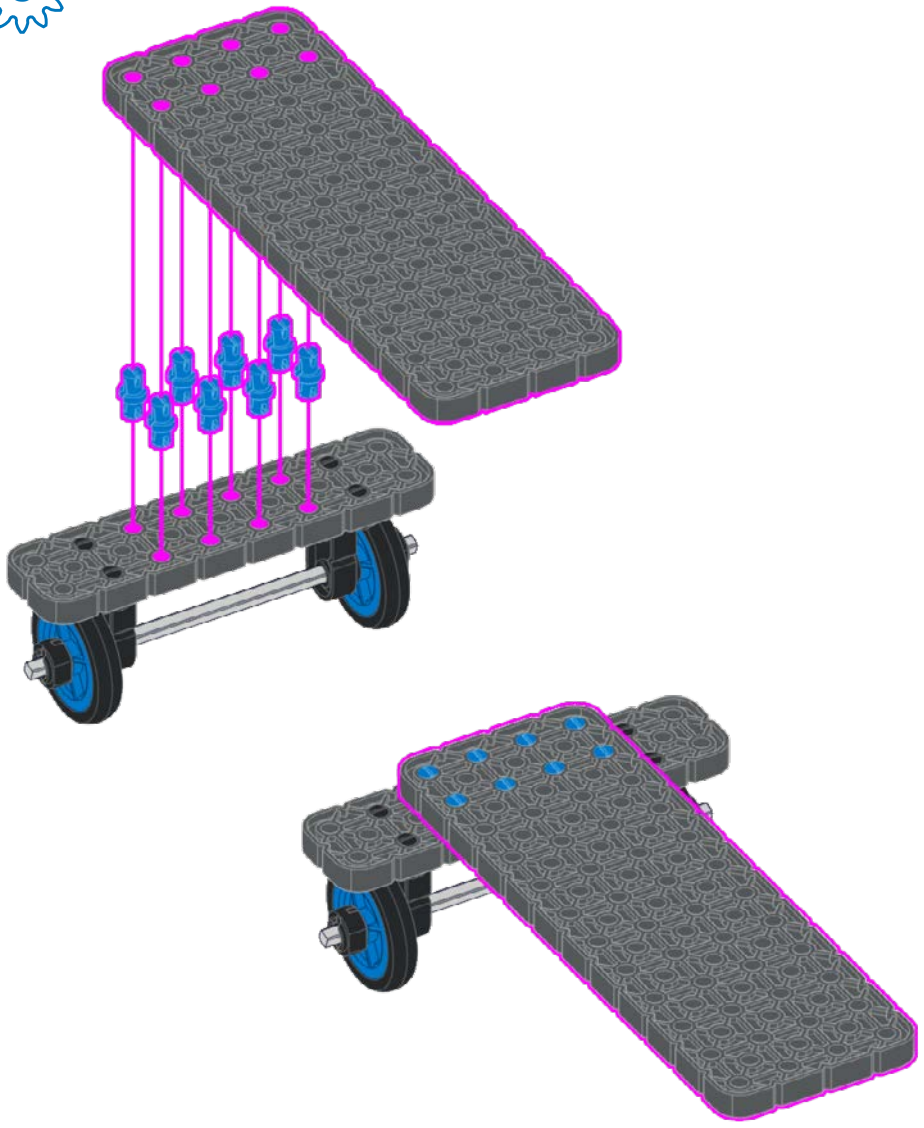


x1

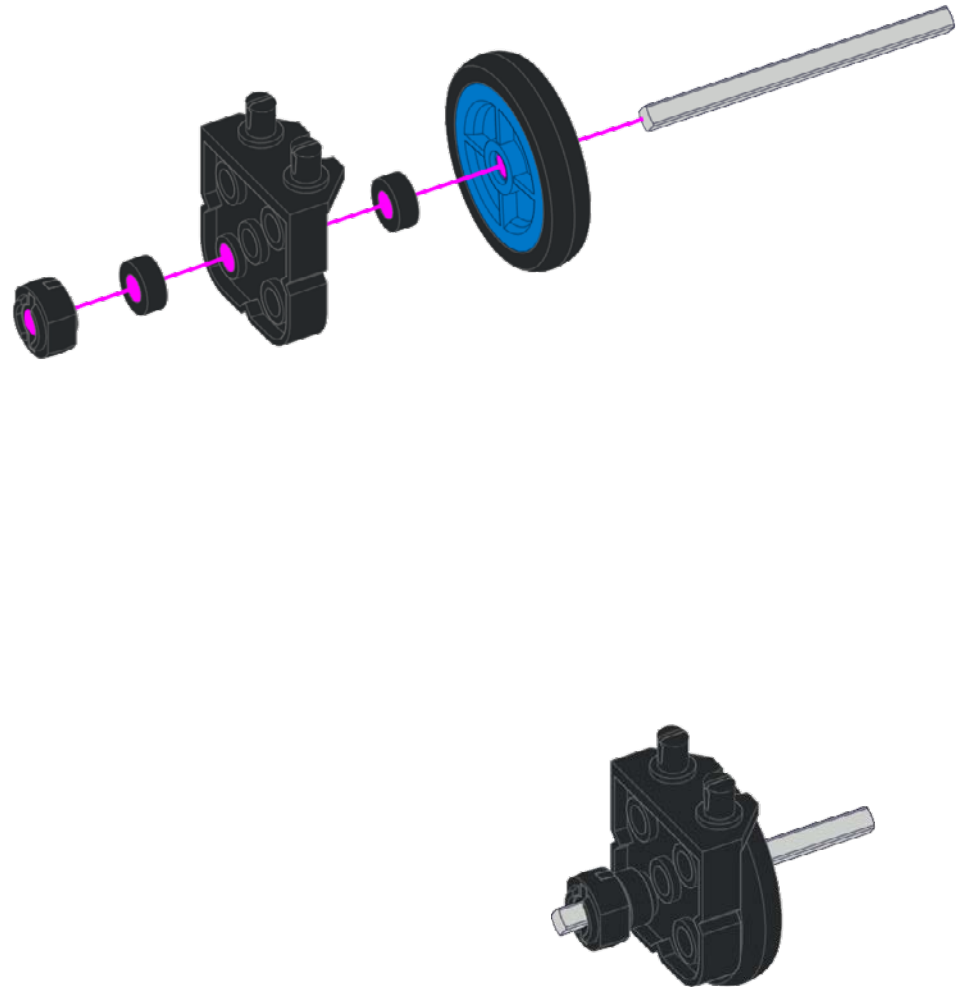


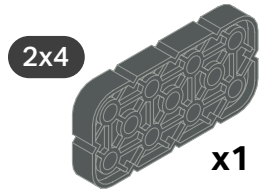
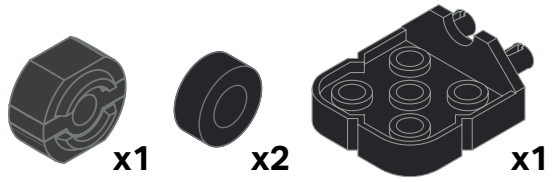


5

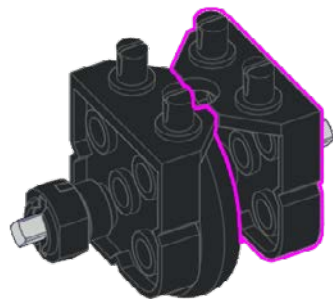
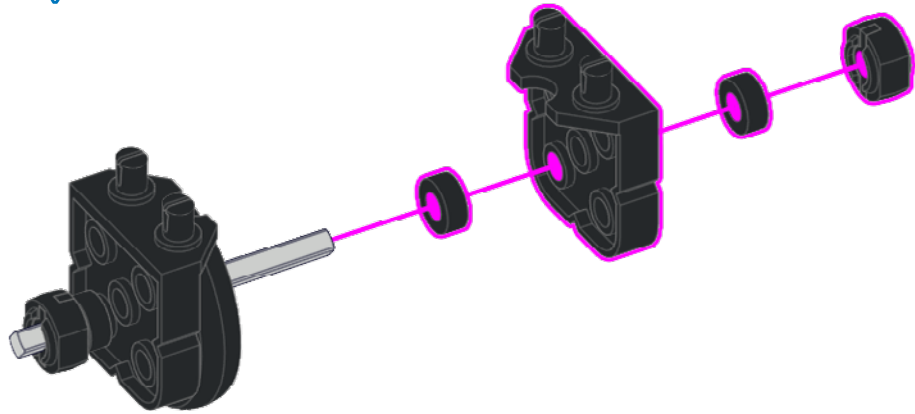


6

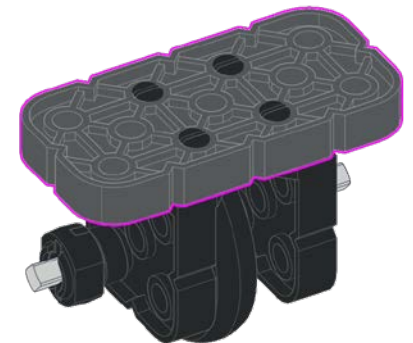
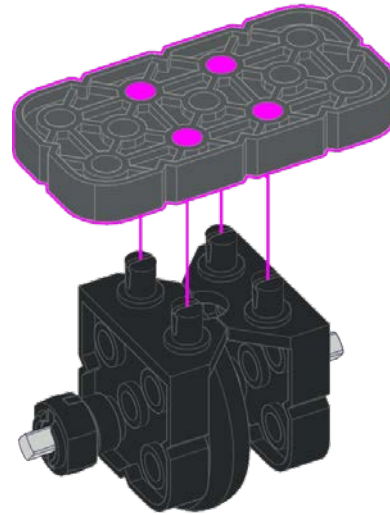




7

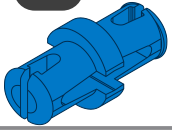


8

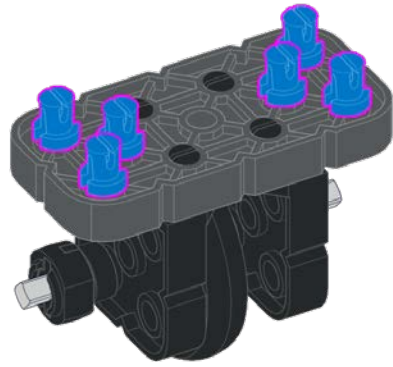
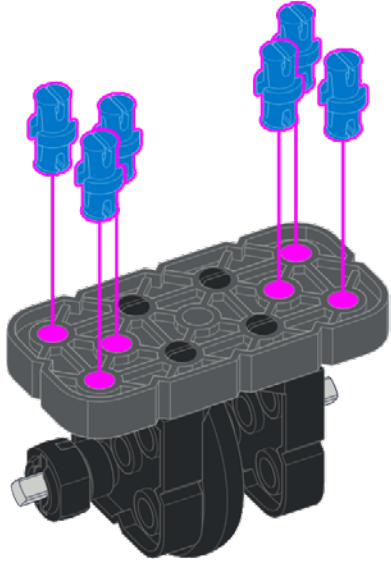


x6

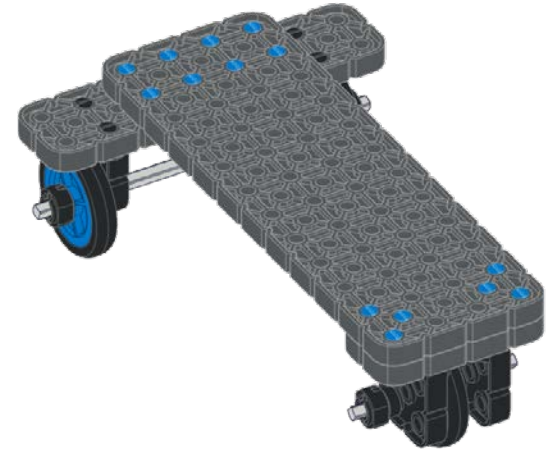
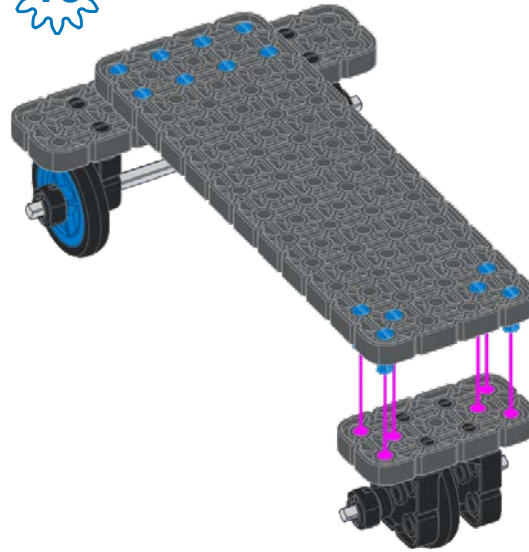
1x1

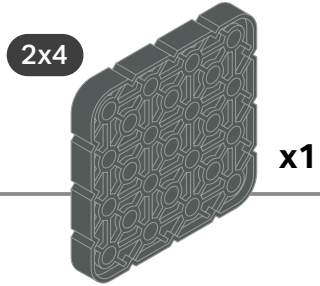
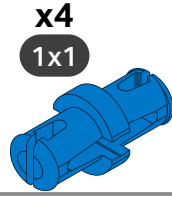
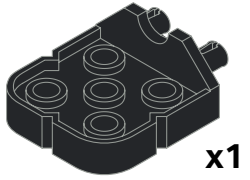


9

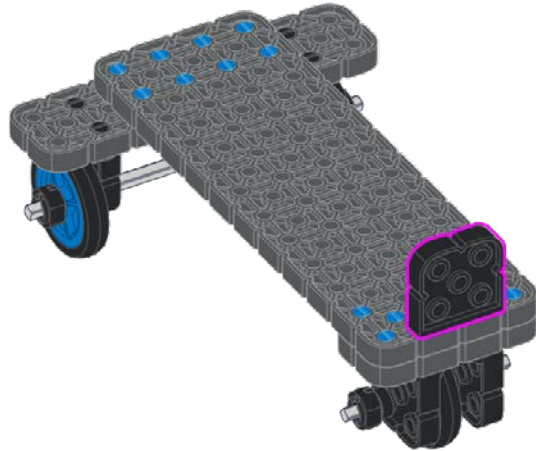
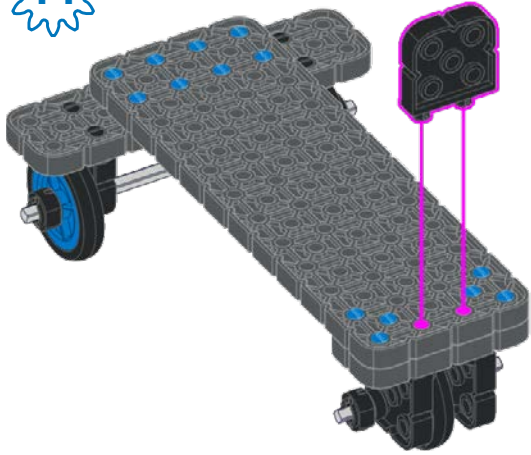


10

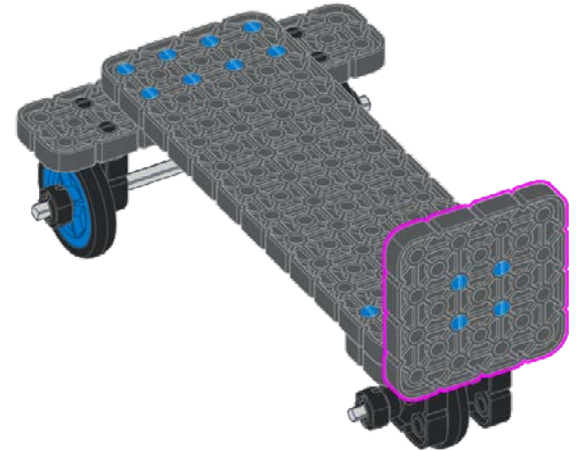
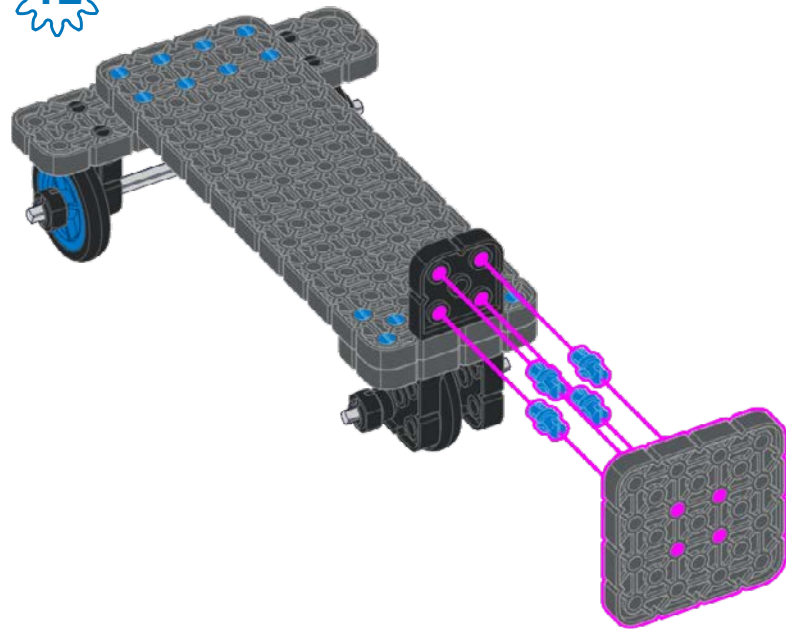




11



12



PLTW IQ Simple Vehicle

228-3304-757 Rev 1



PLTW

Distributed in the U.S.A. by VEX Robotics, Inc., 6725 W. FM 1570, Greenville, TX 75402, U.S.A. ©2022 VEX Robotics, Inc. All rights reserved. Tous droits réservés. PLTW IQ Simple Vehicle was created in collaboration with VEX Robotics, Inc., for Project Lead The Way, Inc., (PLTW), as part of curricular materials.